
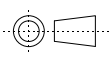


SP. NO.	 株式会社 J.G.コーポレーション				製品仕様書 SPECIFICATIONS					
	<p>1 概要</p> <p>本製品は、喫煙所や打ち合わせ場所などでタバコの煙をとることを目的とした床置き型電子式エアクリーナで、自動運転機能付きです。また、天板と吸い込み部は別売品になります。</p>									
	<p>2 形番</p> <p>FNB770EH：ハイカウンタ、自動運転機能付き FNB770EL：ローカウンタ、自動運転機能付き</p>									
	<p>3 仕様</p> <p>3.1 標準仕様</p> <p>(1) 電源電圧、周波数：AC100V 50/60Hz (2) 許容電源電圧：AC100V±10% (3) 消費電力：風量「HI」 105/130 W (50/60Hz) 風量「LOW」 90/92 W (50/60Hz) (4) 絶縁抵抗：電源端子と金属ケース間は、DC500Vメガで10MΩ以上 (5) 耐電圧：電源端子と金属ケース間に商用周波数の交流電圧1000Vを1分間、または1200Vを1秒間印加して耐えること。 (インターロックはONの状態)</p>									
	<p>3.2 性能</p> <p>(1) 風量：「HI」 15/15 m³/min (50/60Hz) 「LOW」 10/10 m³/min (50/60Hz) (2) 集じん効率：風量「HI」 94/95% (0.3/0.8 μmDOP 計数法) 風量「LOW」 98/99% (0.3/0.8 μmDOP 計数法) (3) 運転音：風量「HI」 44/44 dB(A) (50/60Hz) 風量「LOW」 35/35 dB(A) (50/60Hz)</p>									
	<p>* 1 当社規定方法による。(使用環境、使用状態により変動する場合があります。)</p>									
	<p>3.3 環境条件</p> <p>(1) 許容周囲温度：0～50℃ (2) 許容周囲湿度：80%RH MAX 但し、結露なきこと (3) 保存周囲温度：-20～+60℃ (4) 保存周囲湿度：90%RH MAX 但し、結露なきこと</p>									
	8	01								
7	01									
6	01									
5	01									
4	03	03	JDM14-006：2014-7-8	清水	岸本					
3	01	02	JDM12-002：2012-9-12	清水	岸本					
2	02	01	JDM12-001：2012-2-7	清水	岸本					
頁 PAGE	改番 REV	改番 REV.	来歴 RECORD	日付 DATE	担当 BY	検閲 APPD.	日付 DATE	図番 NO.	改番 REV	1/8
							H23-7-1	JAD15322	03	

作成 DR. 勝山		尺度 SCALE ~	記入のない公差 TOL. UNLESS NOTED
検図 CHK 岸本	形番 MODEL FNB770EH、EL		
認可 APPD 岸本	名称 NAME 分煙カウンタ		
日付 DATE H23-7-1	図番 NO. JAD15322	改番 REV 03	1/8

SP. NO.

3.4 一般仕様

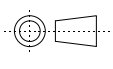
- (1) 外形寸法 : FNB770EH—W630mm×D416mm×H980mm
FNB770EL —W630mm×D416mm×H680mm
*脚 416mm、本体幅 348mm
- (2) 製品質量 : FNB770EH—約 42kg、FNB770EL—約 39kg
- (3) 表面処理、材質 : <メンテナンス扉・背面板金>
SGCC (塗装) 色—ベージュ (E25-75B 相当)
<側面>
SECC マミン焼付塗装 色—ダークグレー (DIC516)
- (4) 電源コード : 2 芯コード、3m、L 型プラグ付き
- (5) 設置、取り付け : 床置き形 *天板、吸い込み部は現地で取り付け

3.5 本体梱包仕様

- (1) 梱包形態 : 段ボール
- (2) 梱包寸法 : FNB770EH—約 W695mm×D586mm×H1014mm
FNB770EL—約 W695mm×D586mm×H714mm
- (3) 梱包質量 : FNB770EH—約 47kg、FNB770EL—約 44kg
- (4) 積み重ね段数 : 1 段

3.6 動作

- (1) 手動運転
「ON/OFF」スイッチ操作で、「HI」・「LOW」の風量で連続運転をします。運転中には、運転ランプが緑色に点灯し、それぞれの風量に対応した風量ランプが点灯します。プラグを入れ直したときやメンテナンス後は、風量「HI」で運転を開始します。
- (2) 風量切替
「HI/LOW」スイッチは、押すごとに、風量が「HI」・「LOW」に切り替わります。
- (3) 自動運転
人体検知センサにより、自動で運転・停止を行います。本体の「AUTO」スイッチで設定でき、自動運転中は自動運転ランプが点灯します。再度、「AUTO」スイッチを押すと、自動運転ランプが消灯し、手動運転に切り替わります。

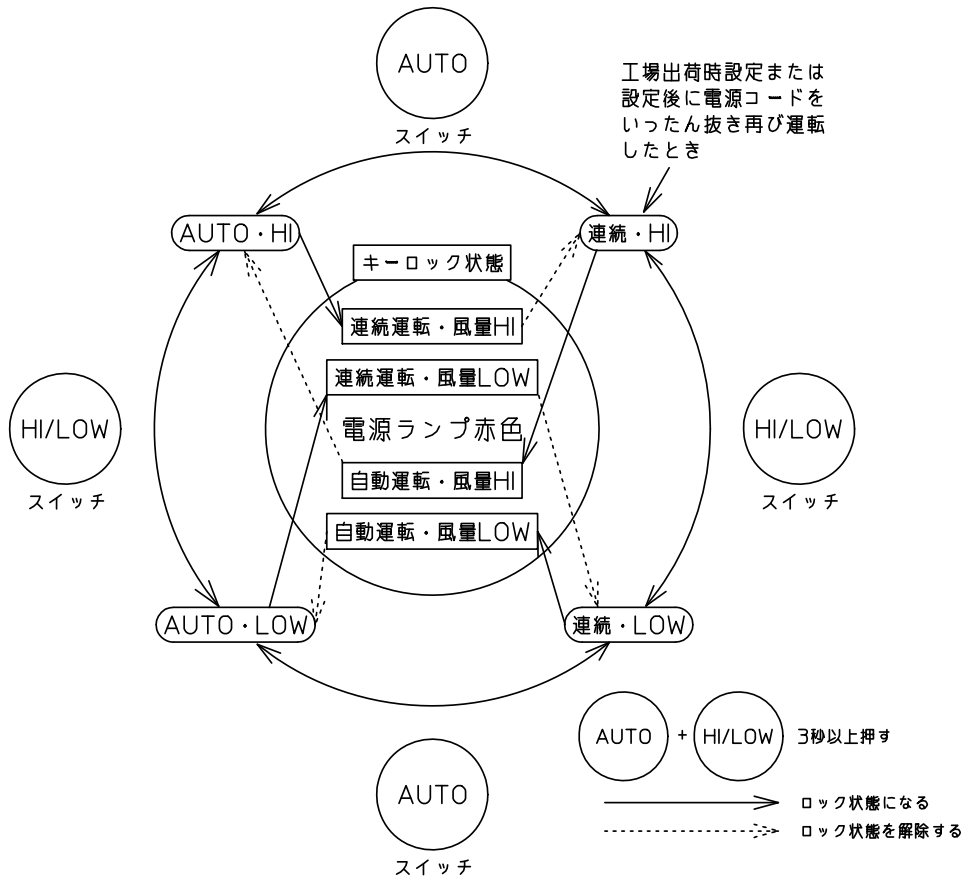
作成 DR. 勝山		尺度 SCALE ~	記入のない公差 TOL. UNLESS NOTED
検図 CHK 岸本	形 番 FNB770EH、EL MODEL		
認可 APPD 岸本	名 称 分煙カウンタ NAME		
日付 DATE H23-7-1	図 番 NO.	JAD15322	改番 REV 02 / 8
頁 PAGE	改番 REV.	改 番 REV.	来歴 RECORD
		日 付 DATE	担 当 BY
			検 閲 APPD.
02	JDM12-002 : 2012-9-12	清水	岸本
01	JDM12-001 : 2012-2-7	清水	岸本

SP.NO.

(4) キーロック機能 (いたずら防止機能)

「AUTO」スイッチを押しながら「HI/LOW」スイッチを3秒以上押すとキーロック状態になり、すべてのスイッチが無効になります。また、同じ操作でキーロックが解除できます。キーロック中、運転ランプは赤色に点灯します。

どのような運転状態でロックしたいかによって直前の運転状態を決める必要があります。詳細は、下図もしくは取扱説明書を参照してください。



- 4 付属品
- 取扱説明書
- 保証書

作成 DR. 勝山	尺度 SCALE ~	記入のない公差 TOL. UNLESS NOTED
検図 CHK 岸本	形番 MODEL	FNB770EH、EL
認可 APPD 岸本	名称 NAME	分煙カウンタ
日付 DATE H23-7-1	図番 NO.	JAD15322
改番 REV. 01	改番 REV. 01	3/8

頁 PAGE	改番 REV.	改番 REV.	来歴 RECORD	日付 DATE	担当 BY	検閲 APPD.
		01	JDM12-001 : 2012-2-7		清水	岸本

SP. NO.

5 使用上の注意事項

- (1) 下記の場所で使用しないで下さい。火災、感電、怪我、故障等の原因となります。
- ・可燃性粉じんのある場所
 - ・導電性粉じんのある場所
 - ・引火性ガスが発生する場所
 - ・腐食性ガス(酸、アルカリ、塩素等)が発生する場所
 - ・油煙が発生する場所
 - ・屋外または同等の場所
 - ・水などの液体がかかる恐れのある場所
 - ・結露の発生する恐れのある場所
- (2) 可燃性、爆発性、腐食性のガスまたは油煙および蒸気に含まれる空気の処理に使用しなして下さい。火災や爆発の原因になります。
- (3) 集じんセルやプレフィルタは定期的に洗浄してください。火災の原因になります。

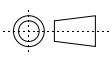
6 別売品

- (1) 天板 (標準タイプ) : FQN770F100
 (2) 天板 (灰皿穴 2ヶ付き) : FQN770F102
 (3) カウンタトップ (オーバルタイプ) : FQN770G100
 (4) カウンタトップ (フラットタイプ) : FQN770G200
 (5) エコ&脱臭ハイブリッドフィルタ : CF-23A1059-1
 (6) 酵素&活性炭フィルタ : CF-301

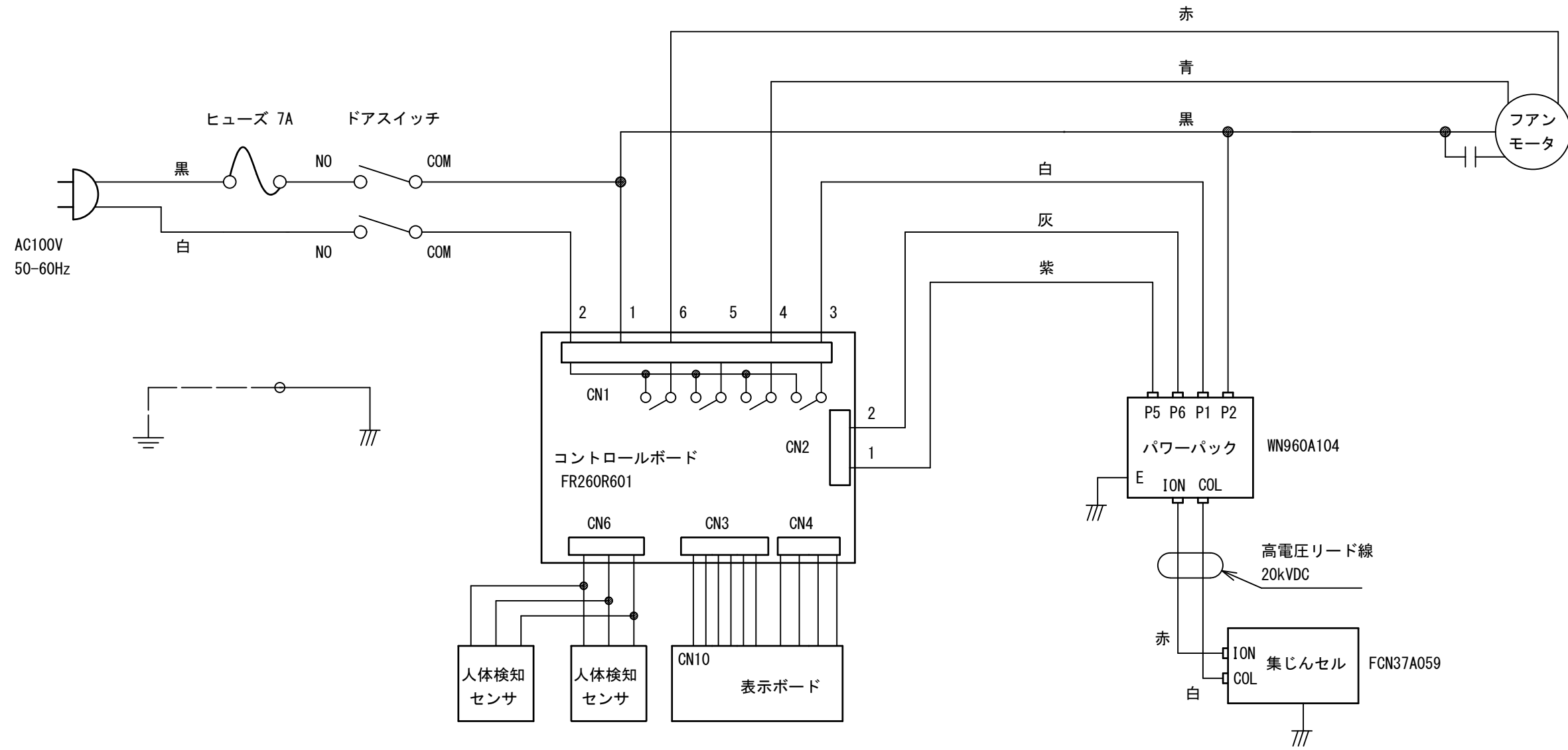
7 保守部品

- 集じんセル : FCN37A059
 プレフィルタ : FN220E
 アフタフィルタ : CF-3
 パワーパック : WN960A104

* 保守部品の供給期間は製品の販売中止後、原則 7 年です。但し、部品メーカーからの供給が無くなるなどの理由により、供給継続ができなくなる場合があります。

頁 PAGE	改番 REV	改番 REV.	来歴 RECORD	日付 DATE	担当 BY	検閲 APPD.	作成 DR. 勝山		尺度 SCALE ~	記入のない公差 TOL. UNLESS NOTED	
							検図 CHK 岸本	形番 MODEL	FNB770EH、EL		
		03	JDM14-006 : 2014-7-8		清水	岸本	認可 APPD 岸本	名称 NAME	分煙カウンタ		
		01	JDM12-001 : 2012-2-7		清水	岸本	日付 DATE H23-7-1	図番 NO.	JAD15322	改番 REV 03	4/8

配線図

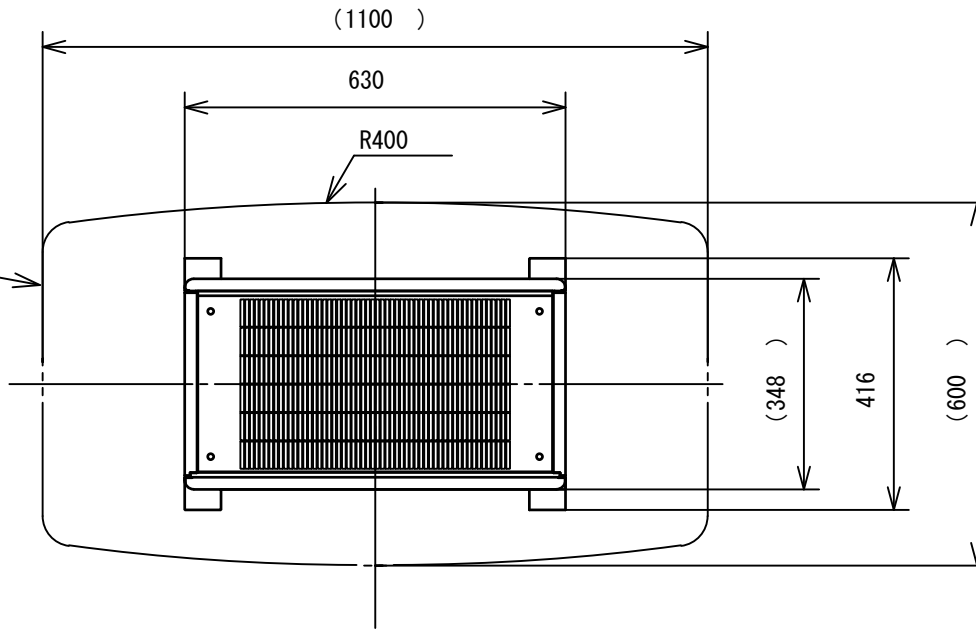


01	JDM12-001 : 2012-2-7	清水	岸本
改番 REV.	来歴 RECORD	日付 DATE	担当 BY
			検閲 APPD.

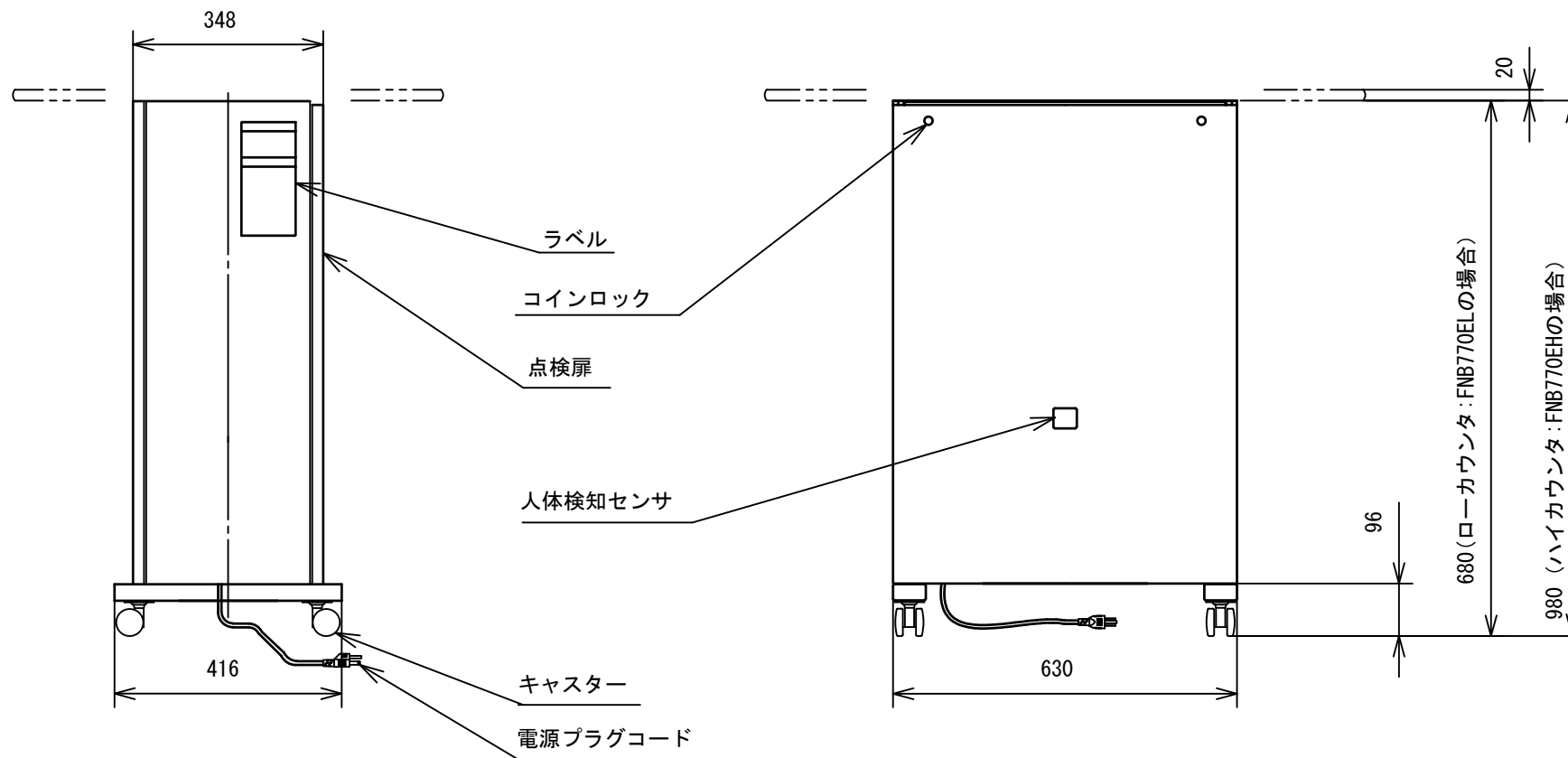
作成 DR. 勝山	尺度 SCALE UN	記入のない公差 TOL. UNLESS NOTED ±1
検図 CHK. 岸本	形番 MODEL FNB770EH、EL	
認可 APPD. 岸本	名称 NAME 分煙カウンタ	
日付 DATE H23-7-1	図番 NO. JAD15322	改番 REV. 01 / 5/8

外形図

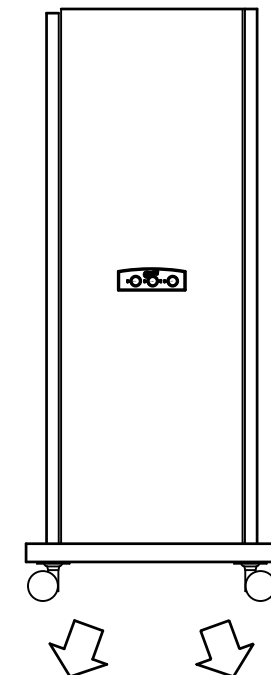
鎖線は天板を示す。
別売品



吸い込み側

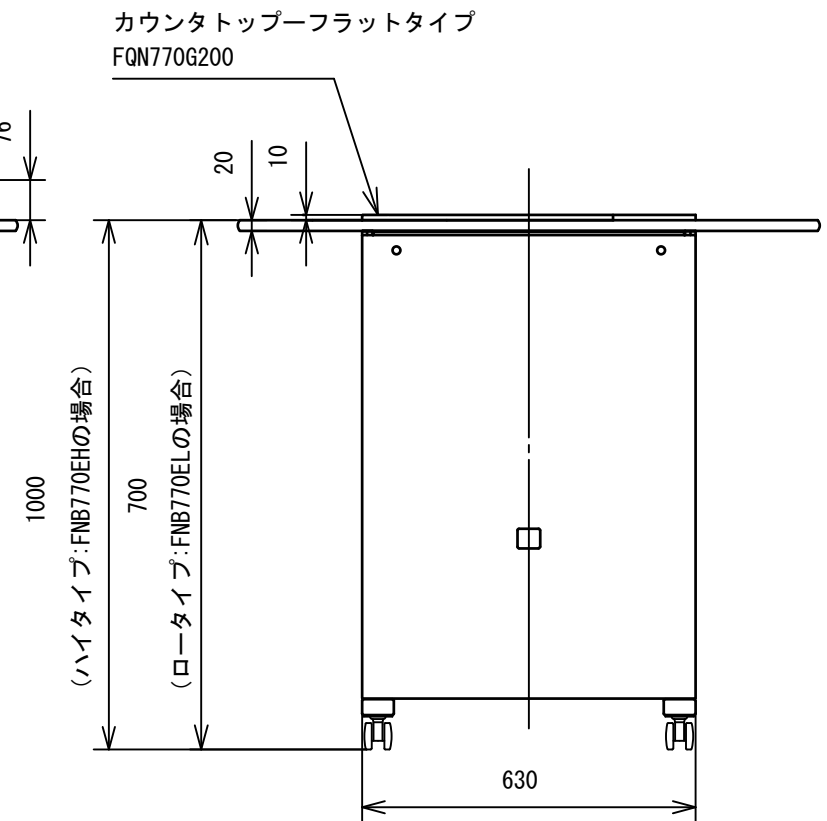
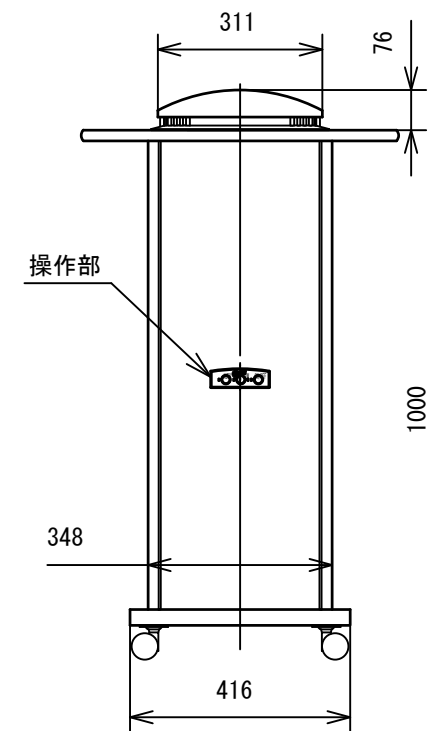
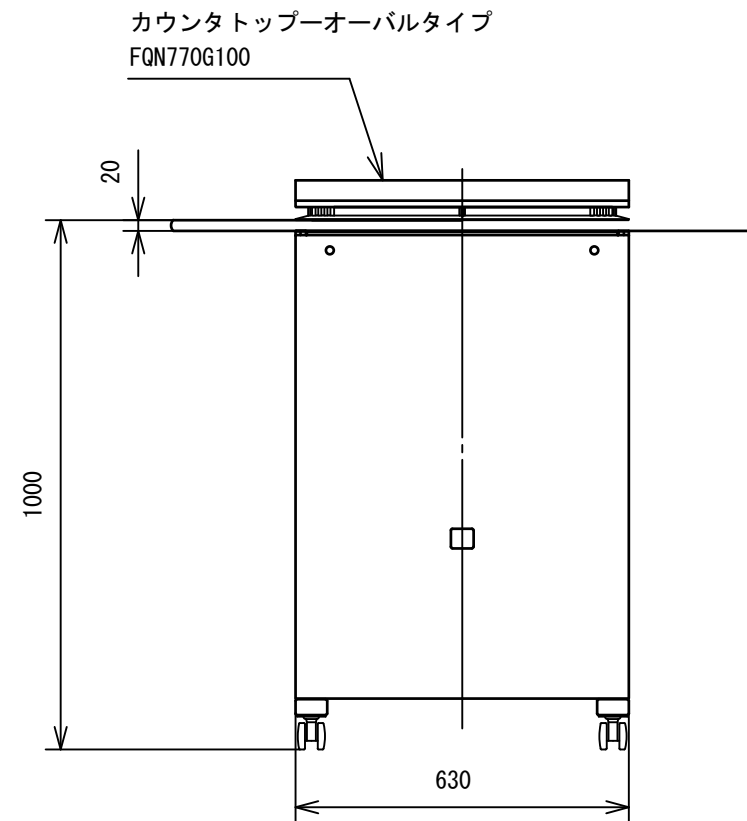
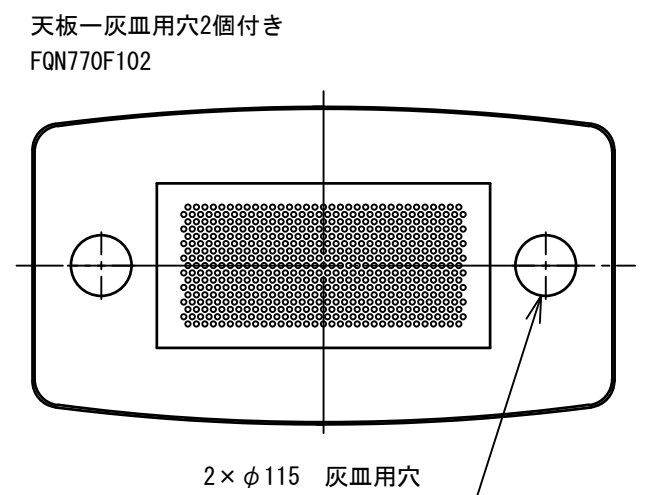
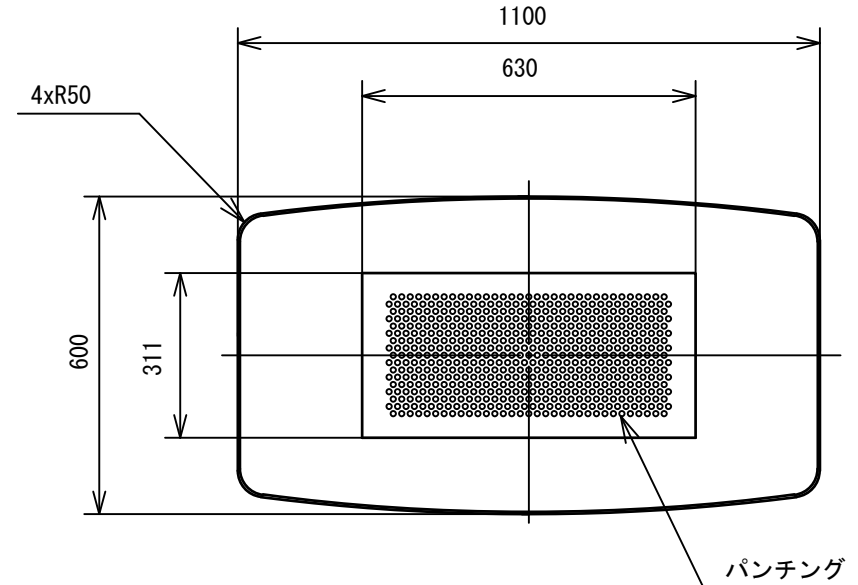
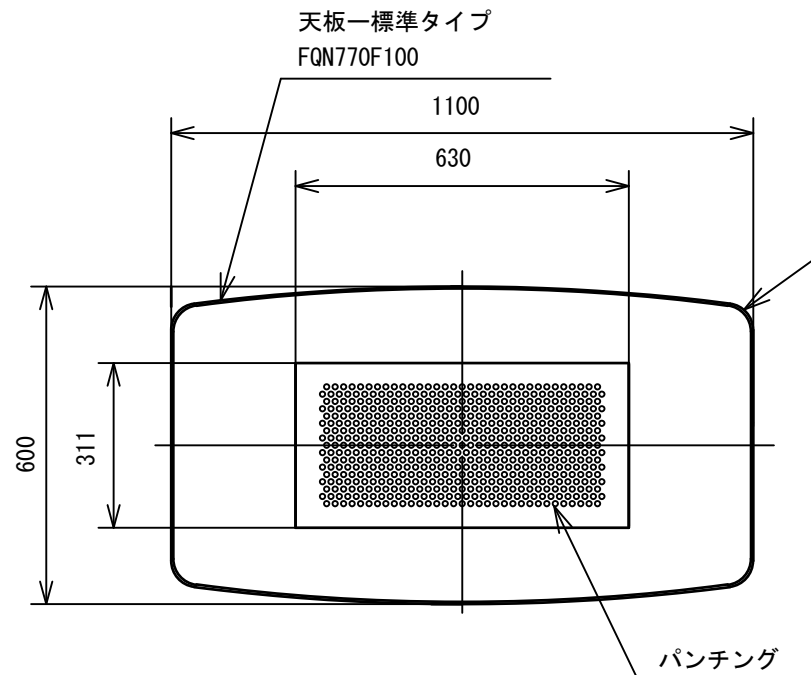


吹き出し側



作成 DR. 勝山	尺度 SCALE UN	記入のない公差 TOL. UNLESS NOTED ±1
検図 CHK. 岸本	形番 MODEL FNB770EH、EL	
認可 APPD 岸本	名称 NAME 分煙カウンタ	
日付 DATE H23-7-1	図番 NO. JAD15322	改番 REV. 01 / 6/8

01	JDM12-001 : 2012-2-7	清水	岸本
改番 REV.	来歴 RECORD	日付 DATE	担当 検閲 BY APPD.

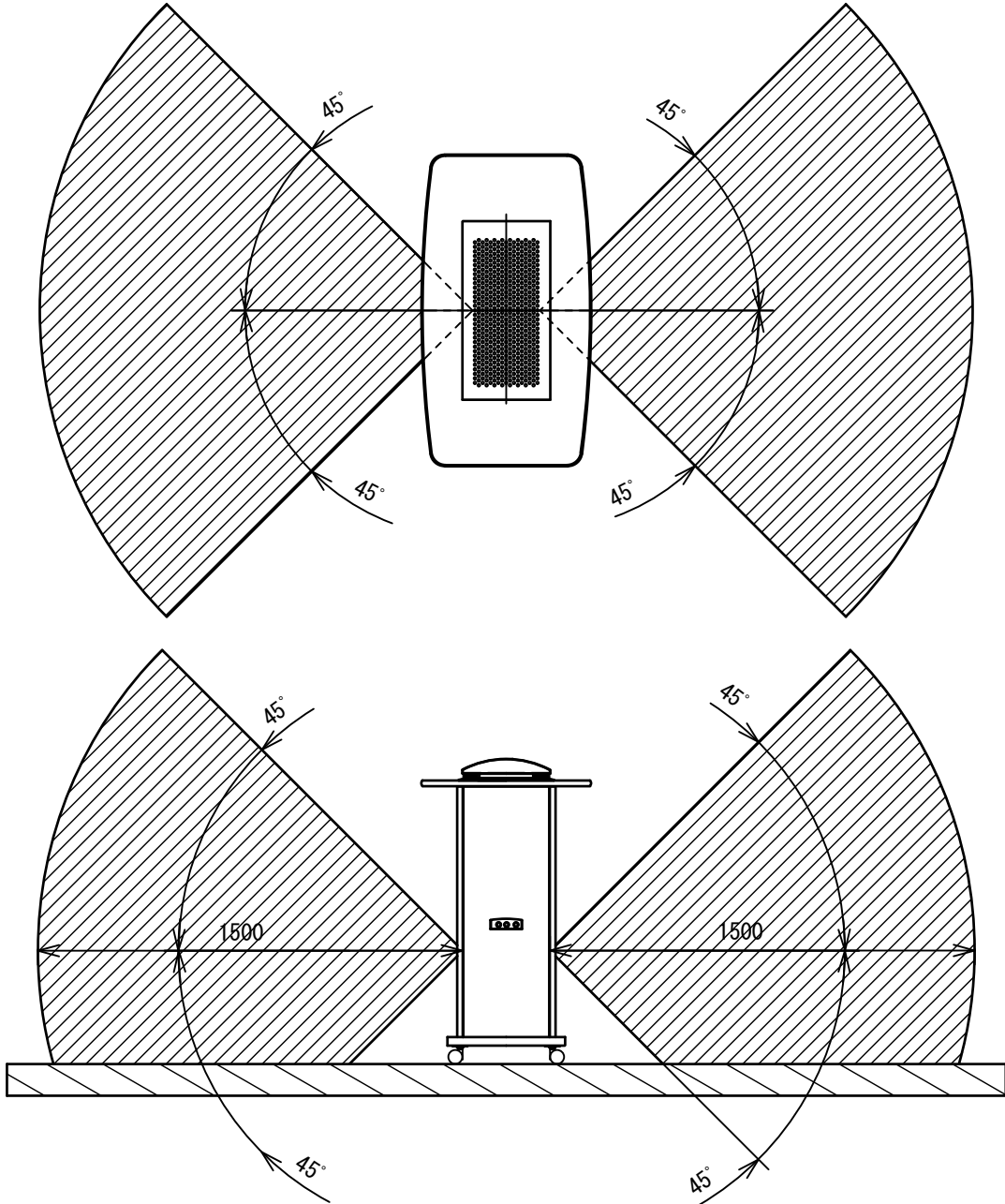


作成 DR. 勝山	尺度 SCALE UN	記入のない公差 TOL. UNLESS NOTED ±1
検図 CHK. 岸本	形番 MODEL FNB770EH、EL	
認可 APPD 岸本	名称 NAME 分煙カウンタ	
日付 DATE H23-7-1	図番 NO. JAD15322	改番 REV. 01 / 7/8

01	JDM12-001 : 2012-2-7	清水	岸本
改番 REV.	来歴 RECORD	日付 DATE	担当 検閲 BY APPD.

人体検知センサ検出範囲の目安

本検出範囲は参考値です。
設置状態、使用条件等により異なる場合があります。



作成 DR. 勝山	形番 MODEL	尺度 SCALE 1/50	記入のない公差 TOL. UNLESS NOTED ±1
検図 CHK. 岸本	名称 NAME	FNB770EH、EL 分煙カウンタ	
認可 APPD 岸本	図番 NO.	JAD15322	
日付 DATE H23-7-1	改番 REV. 01	8/8	

01 JDM12-001 : 2012-2-7 清水 岸本

改番 REV. 来歴 RECORD : 日付 DATE 担当 BY 検閲 APPD.