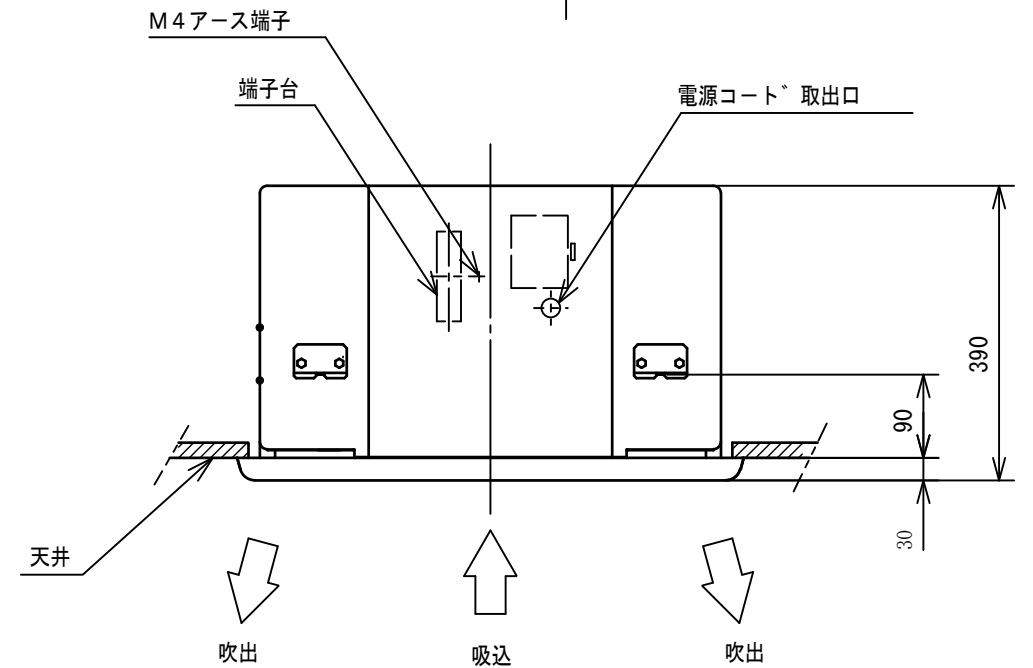
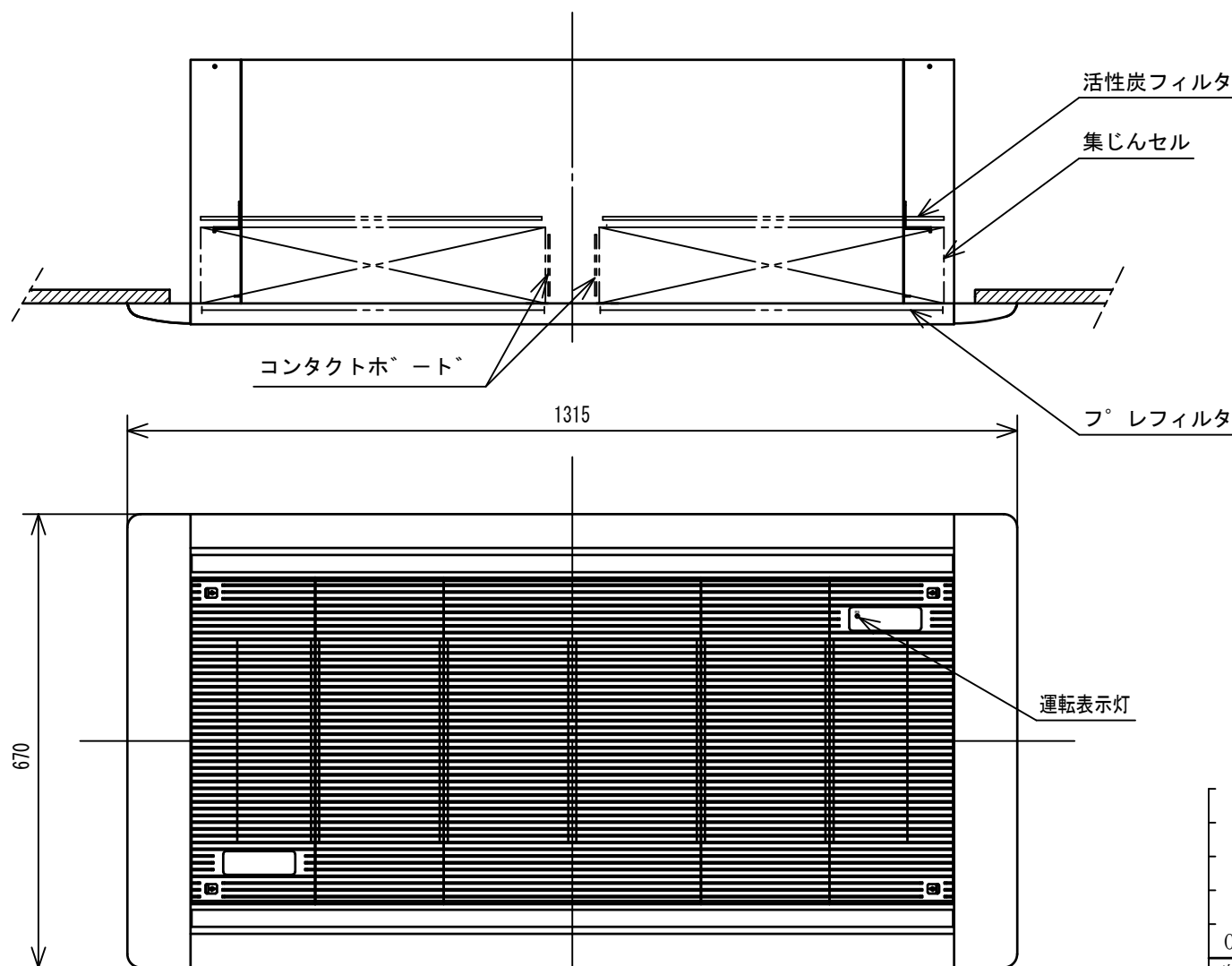
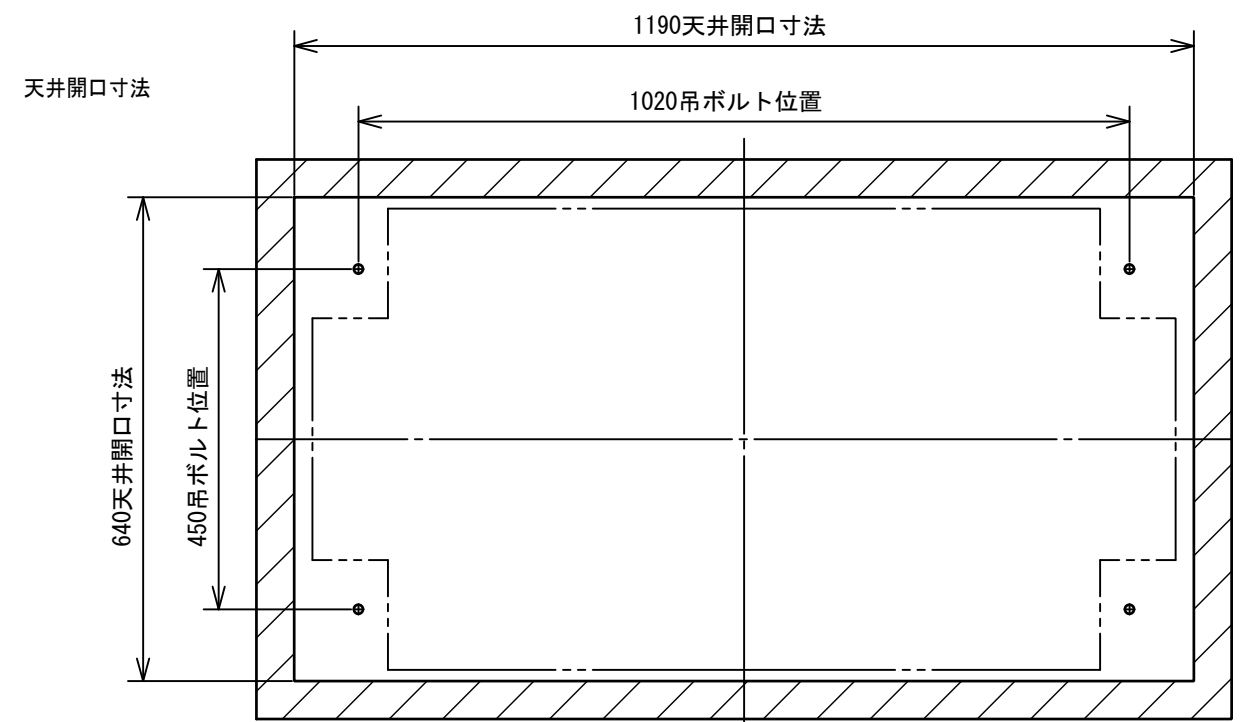
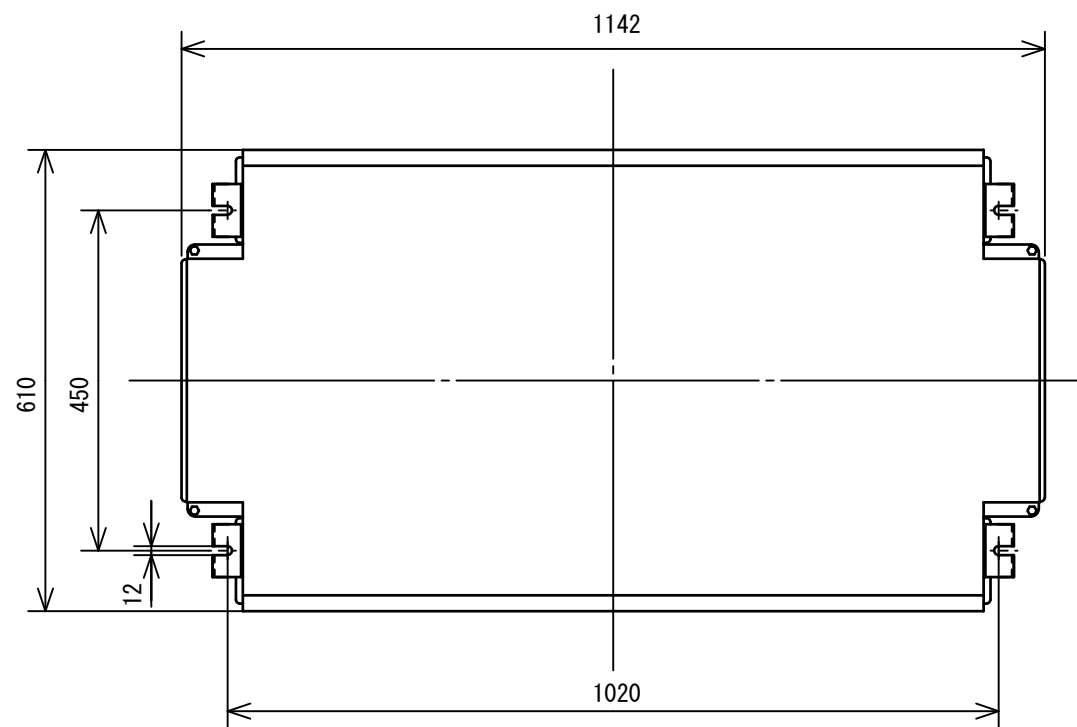


|         |                       |         |          |
|---------|-----------------------|---------|----------|
| 01      | JDM12-001 : 2012-1-23 | 清水      | 岸本       |
| 改番 REV. | 来歴 RECORD             | 日付 DATE | 担当 BY    |
| 頁 PAGE  | 改番 REV.               | 日付 DATE | 検閲 APPD. |

|                    |                           |                                 |
|--------------------|---------------------------|---------------------------------|
| 作成 DR.<br>勝山       | 尺度 SCALE<br>CS            | 記入のない公差 TOL. UNLESS NOTED<br>±1 |
| 検図 CHK.<br>岸本      | 形番 MODEL<br>FJ450E110K    |                                 |
| 認可 APPD<br>岸本      | 名称 NAME<br>天井埋込形電子式エアクリーナ |                                 |
| 日付 DATE<br>H23-7-1 | 図番 NO.<br>JAD14092        | 改番 REV.<br>01 / 4 / 6           |



|            |                       |            |          |
|------------|-----------------------|------------|----------|
| 01         | JDM12-001 : 2012-1-23 | 清水         | 岸本       |
| 改番<br>REV. | 来歴<br>RECORD          | 日付<br>DATE | 担当<br>BY |

|              |                |               |                    |                |                                 |
|--------------|----------------|---------------|--------------------|----------------|---------------------------------|
| 作成 DR.<br>勝山 | 検図 CHK.<br>岸本  | 認可 APPD<br>岸本 | 日付 DATE<br>H23-7-1 | 尺度 SCALE<br>UN | 記入のない公差 TOL. UNLESS NOTED<br>±1 |
| 形番<br>MODEL  | FJ450E110K     |               |                    |                |                                 |
| 名称<br>NAME   | 天井埋込形電子式エアクリーナ |               |                    |                |                                 |
| 図番<br>NO.    | JAD14092       | 改番 REV.       | 01                 | 5              | 6                               |

