

SP. NO.

- 1 概要
本製品は、高性能の天井埋込形電子式エアコンです。
- 2 仕様
- 2.1 電氣的仕様
- (1) 電源電圧 : AC100V 50/60Hz 単相
 - (2) 許容使用電圧 : AC100V±10V
 - *1 (3) 消費電力 : 83W/85W(風量：弱設定時の定格値)
: 95W/106W(風量：中設定時の定格値)
: 124W/152W(風量：強設定時の定格値)
 - (4) 絶縁抵抗 : 各電源端子とアース端子間は、DC500V オメガにて 10MΩ 以上
 - (5) 耐電圧 : 各電源端子とアース端子間に、商用周波数の AC1000V を 1 分間または AC1200V を 1 秒間印加して耐えること。

*1 2.2 性能

- (1) 風量、集じん効率、運転音

風量設定	弱	中	強
風量(m ³ /min)	14	21	30
集じん効率(%) ※0.8μmDOP 計数法	98	97	93
運転音(dB(A))	29	37	42

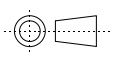
*1 当社規定方法による。(使用環境、使用状態により変動する場合があります。)

2.3 環境条件

- (1) 許容周囲温度 : 0~50℃
- (2) 許容周囲湿度 : 80%RH MAX 但し、結露なきこと
- (3) 保存周囲温度 : -20~60℃
- (4) 保存周囲湿度 : 90%RH MAX 但し、結露なきこと

2.4 一般仕様

- (1) 外形寸法 : W1125×H390×D670(mm)
- (2) 製品質量 : 約 44kg
- (3) パネル色
 - a) パネル枠・グリル : ホワイト(ABS樹脂、マンセル 10Y9/0.5 相当)
 - b) ルーバー : ホワイト(アルミ、焼付塗装、マンセル 10Y9/0.5 相当)
 - c) 吊り高さ調整口カバー : ブラック(ABS樹脂、マンセル N1 相当)
- (4) 設置方法 : 天井埋込形

6	01					作成 DR. 勝山		尺度 SCALE ~	記入のない公差 TOL. UNLESS NOTED
5	01					検図 CHK 岸本	形番 MODEL FJ330E130W		
4	01	03	JDM15-011 : 2015-9-3	清水	岸本	認可 APPD 岸本	名称 NAME 天井埋込形電子式エアコン		
3	03	02	JDM14-014 : 2014-9-29	清水	岸本	日付 DATE H23-7-1	図番 NO. JAD14087	改番 REV 03	1/6
2	01	01	JDM12-001 : 2012-1-24	清水	岸本	来歴 RECORD :	日付 DATE :	担当 BY :	検閲 APPD. :

SP. NO.

2.5 梱包仕様

(1) 本体

- a) 梱包形態 : 段ボール
- b) 梱包寸法 : W1020×H395×D690 (mm)
- c) 梱包質量 : 約 44kg
- d) 積み重ね段数 : 2 段

(2) パネル

- a) 梱包形態 : 段ボール
- b) 梱包寸法 : W1200×H120×D720 (mm)
- c) 梱包質量 : 約 7kg
- d) 積み重ね段数 : 5 段

2.6 動作

- (1) 端子台の 1-N-T 間を付属の風量固定運転用ジャンパ線で短絡したとき風量「強」で運転します。
- (2) 端子台の 2-N-T 間を付属の風量固定運転用ジャンパ線で短絡したとき風量「中」で運転します。
- (3) 端子台の 3-N-T 間を付属の風量固定運転用ジャンパ線で短絡したとき風量「弱」で運転します。


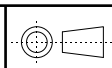
3 付属品

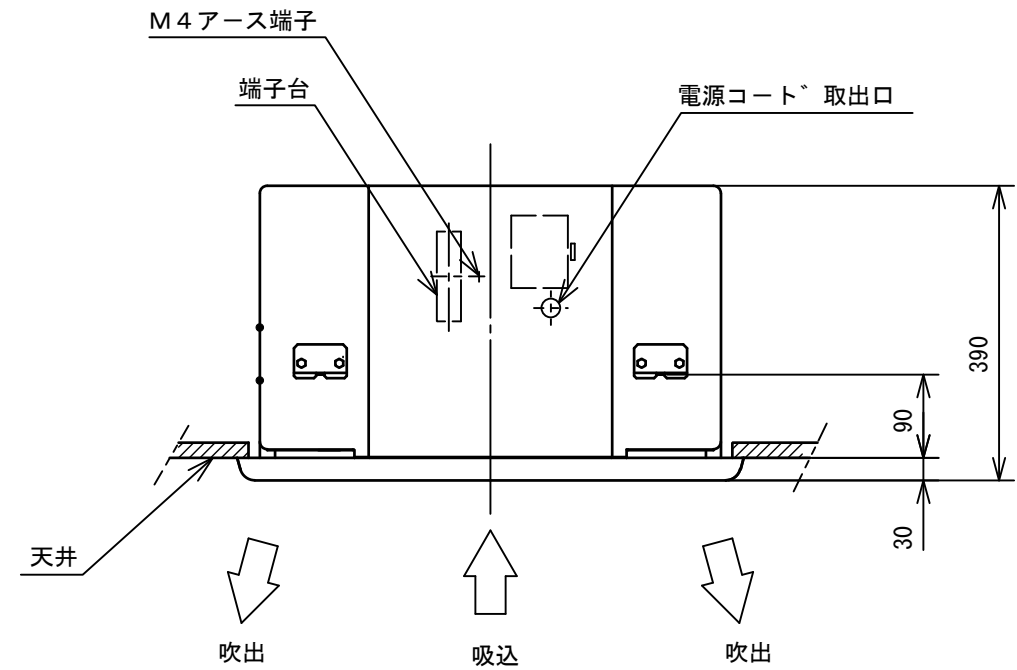
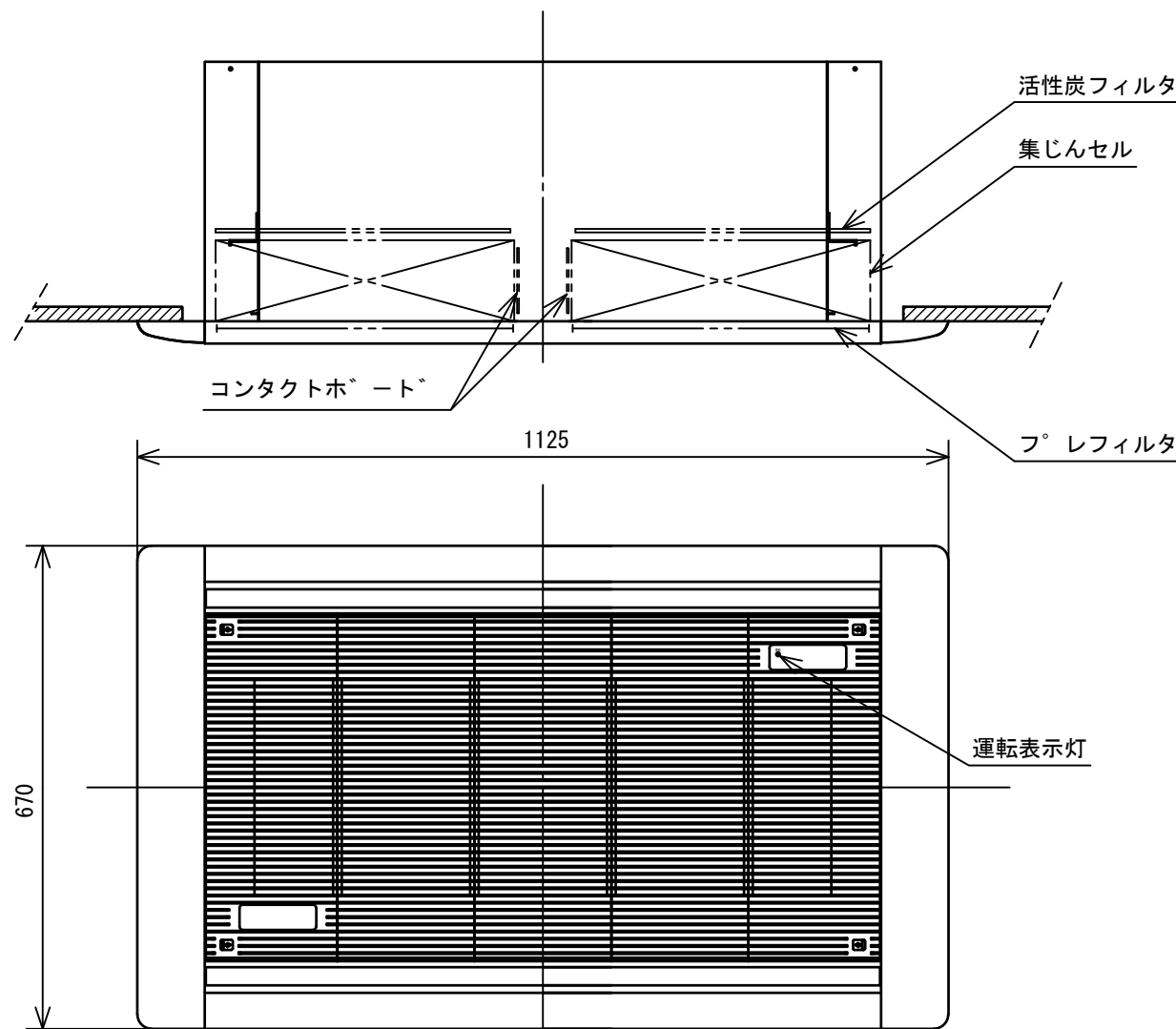
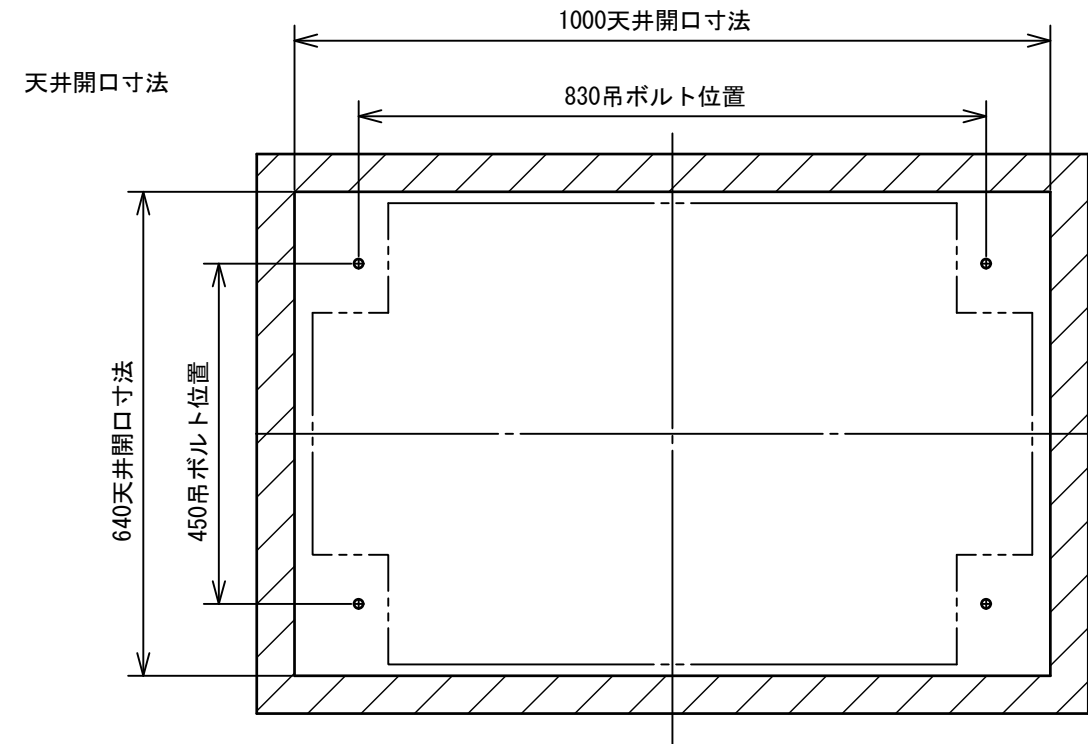
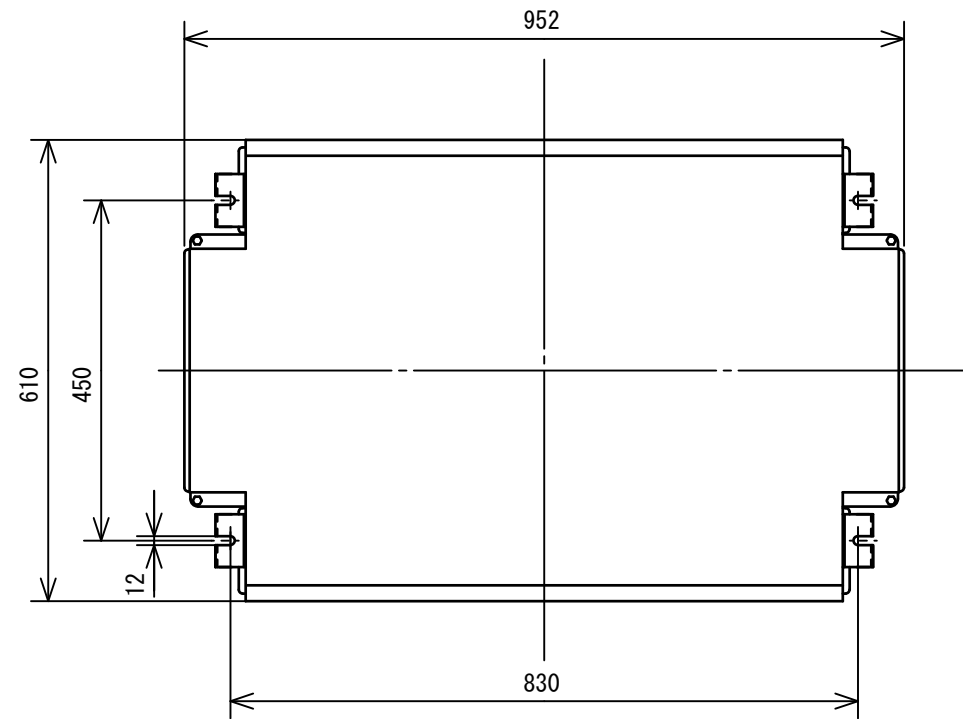
- 3.1 設置方法説明書 (UM-503) : 1 部
- 3.2 取扱説明書 (UM-105) : 1 部
- 3.3 保証書 : 1 部
- 3.4 風量固定運転用ジャンパ線 : 1 ケ
- 3.5 吊り高さ調整口カバー (M3×8 取付ネジ付) : 4 ケ
- 3.6 PL ラベル : 1 枚

4 使用上の注意事項

- (1) 下記の場合で使用しないで下さい。
火災、感電、怪我、故障等の原因となります。
 - ・ 可燃性粉じんのある場所
 - ・ 導電性粉じんのある場所
 - ・ 引火性ガスが発生する場所
 - ・ 腐食性ガス(酸、アルカリ、塩素等)が発生する場所
 - ・ 油煙が発生する場所
 - ・ 屋外または同等の場所

作成 DR. 勝山		尺度 SCALE ~	記入のない公差 TOL. UNLESS NOTED
検図 CHK 岸本	形番 MODEL FJ330E130W		
認可 APPD 岸本	名称 NAME 天井埋込形電子式エアクリナ		
01	JDM12-001 : 2012-1-24	清水	岸本
頁 PAGE	改番 REV.	改番 REV.	改番 REV.
	来歴 RECORD	日付 DATE	担当 BY
		日付 DATE H23-7-1	検閲 APPD.
		図番 NO.	JAD14087
			01 / 6

SP. NO.	 株式会社 J.G.コーポレーション				製品仕様書 SPECIFICATIONS			
	<ul style="list-style-type: none"> ・水などの液体がかかる恐れのある場所 ・結露の発生する恐れのある場所 							
	(2) 可燃性、爆発性、腐食性のガスまたは油煙および蒸気の含まれる空気の処理に使用しなして下さい。火災や爆発の原因になります。							
	(3) 集じんセルやプレフィルタは、定期的に洗浄してください。火災の原因になります。							
	5 別売品							
	5.1		遠隔風量切替スイッチ		: QN531A100 (制御できるのは本体1台です。)			
	5.2		自動運転用オプションセット		: FQN131A101			
	5.3		エコ&脱臭ハイブリッドフィルタ		: CF-23A1049-1			
	5.4		酵素&活性炭フィルタ		: CF-401			
	5.5		プラスマクラスターイオンオプションセット		: JQN130PCI31 (FQN131A101と併用は不可)			
6 保守部品								
6.1		集じんセル		: FCN37A049				
6.2		高圧監視ボード		: QN536A100				
6.3		表示ボード		: FR250H100				
6.4		プレフィルタ		: FN100D				
6.5		活性炭フィルタ		: CF-4				
6.6		パワーパック		: WN952A108				
6.7		イナイン線		: 81405075-002				
6.8		コンタクトボード		: 188150-102				
6.9		セルハンドル		: 81405076-001				
6.10		トリアスイッチ		: 1DM1				
6.11		ファンモータ		: MTRKSA42				
6.12		高圧リポート線セット		: FQN800A003				
* 保守部品の供給期間は製品の販売中止後、原則7年です。但し、部品メーカーからの供給が無くなるなどの理由により、供給継続ができなくなる場合があります。								
7 天井埋込形電子式エアクリナ形番構成(1台当たりの手配形番)								
7.1		本体		: FQN130A301		1台		
7.2		パネル組付け		: FJ330E130WP		1ヶ		
				作成 DR. 勝山		 尺度 SCALE 記入のない公差 TOL. UNLESS NOTED		
				検図 CHK 岸本		形番 MODEL FJ330E130W		
				認可 APPD 岸本		名称 NAME 天井埋込形電子式エアクリナ		
				日付 DATE H23-7-1		図番 NO. JAD14087		
改番 REV.		来歴 RECORD		日付 DATE		改番 REV. 3/6		
頁 PAGE				担当 BY		検閲 APPD.		



01	JDM12-001 : 2012-1-24	清水	岸本
改番 REV.	来歴 RECORD	日付 DATE	担当 BY

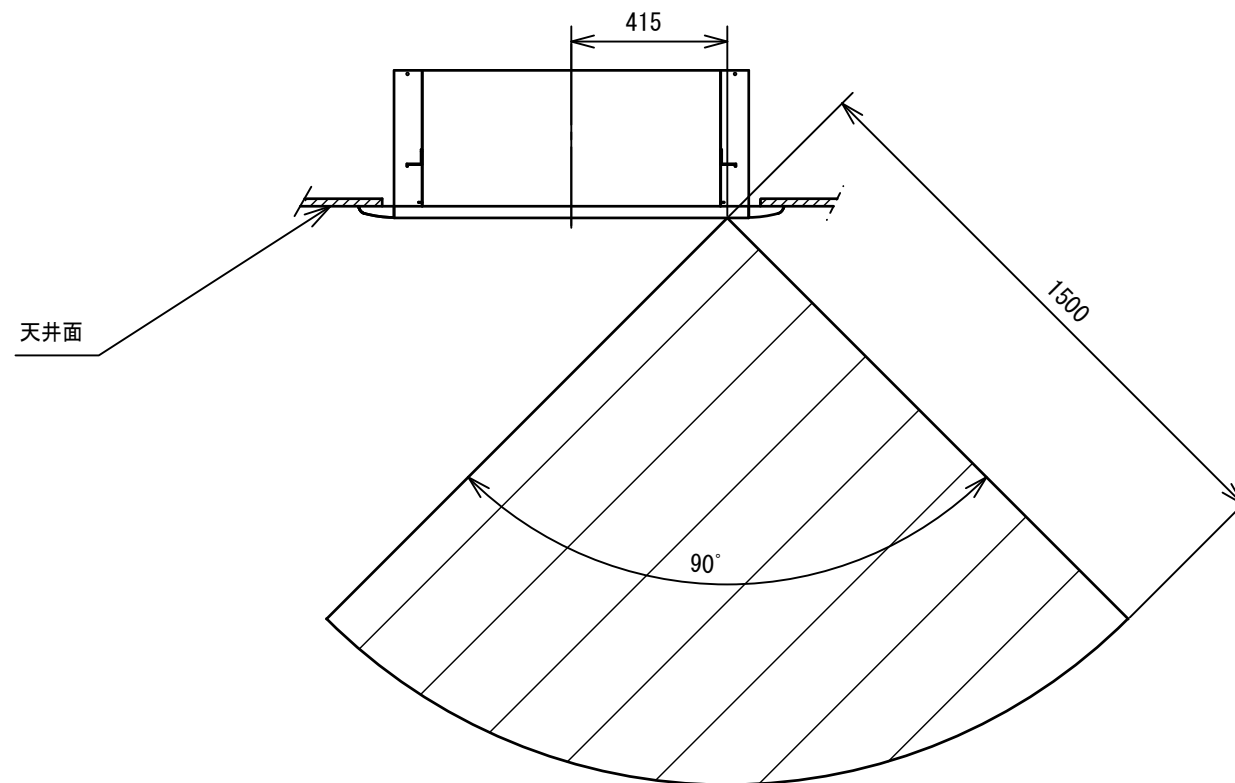
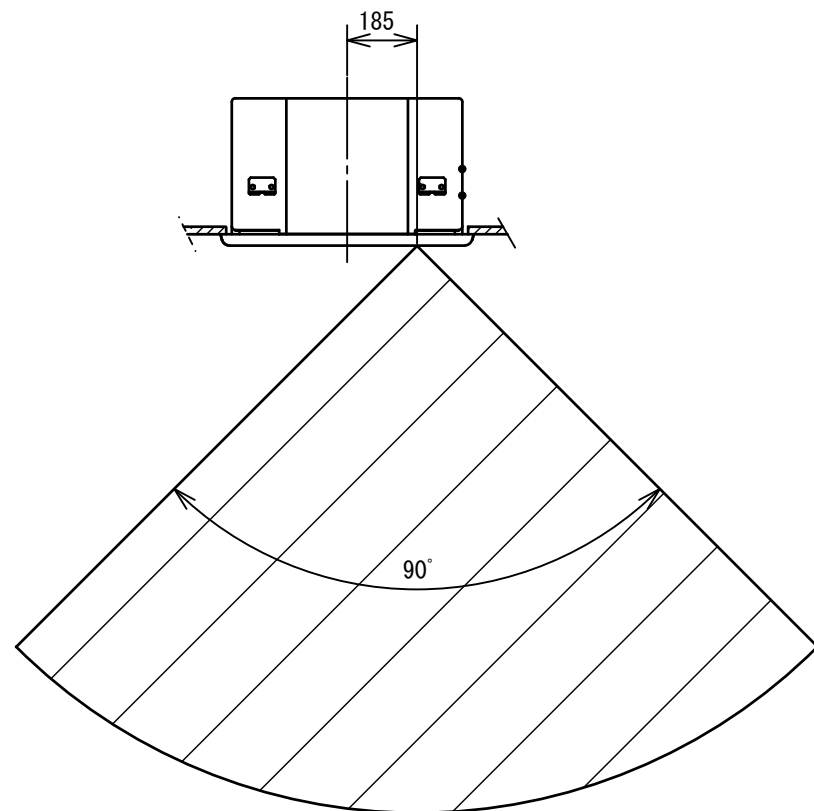
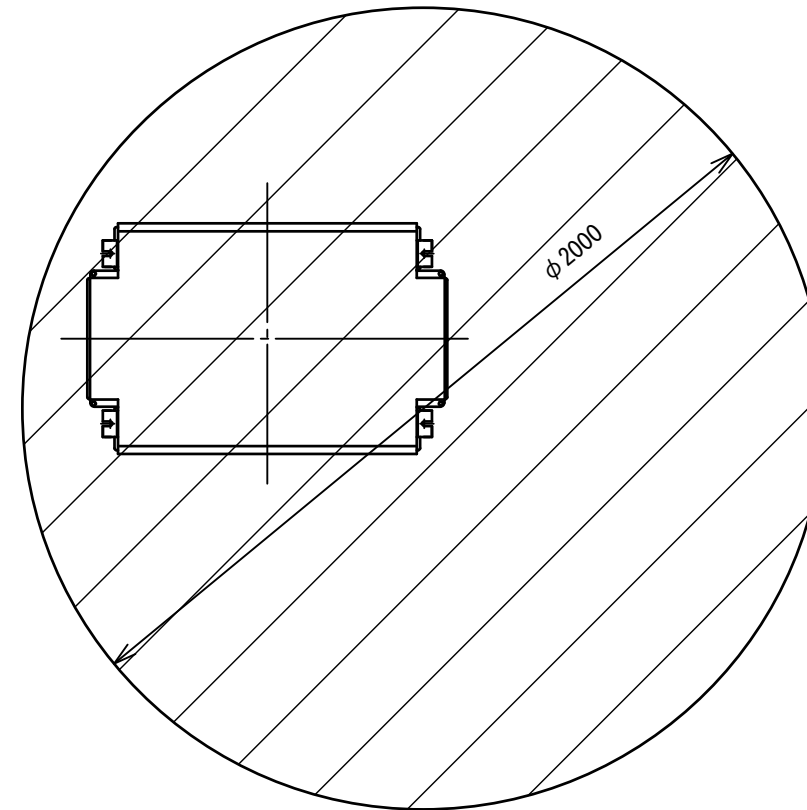
作成 DR. 勝山	尺度 SCALE UN	記入のない公差 TOL. UNLESS NOTED ±1
検図 CHK. 岸本	形番 MODEL	FJ330E130W
認可 APPD 岸本	名称 NAME	天井埋込形電子式エアクリーナ
日付 DATE H23-7-1	図番 NO.	JAD14087
	改番 REV.	01 / 5 / 6

天井から見下ろした位置関係です。

人体検知センサ検出範囲の目安

本図に示す検出範囲は、オプションセット (FQN131A100) を組付けた場合の人体検知センサの検出範囲です。

本検出範囲は参考値です。
設置状態、使用条件等により異なる場合があります。



作成 DR. 勝山	形番 MODEL	尺度 SCALE	記入のない公差 TOL. UNLESS NOTED
検図 CHK. 岸本	名称 NAME	01	±1
認可 APPD 岸本	図番 NO.	FJ330E130W	
01	JDM12-001 : 2012-1-24	清水	岸本
改番 REV.	来歴 RECORD	日付 DATE	担当 BY
		H23-7-1	検閲 APPD.
	JAD14087	改番 REV.	6/6
		01	