

SP. NO.

- 1 概要

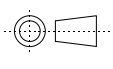
本製品は、天井吊下形電子式エアクリーナ FJ250B201 です。
- 2 仕様
 - 2.1 電氣的仕様
 - (1) 電源電圧 : AC100V 50/60Hz 単相
 - (2) 許容使用電圧 : AC100V±10V
 - (3) 消費電力 *1
 - 風量 L 時 : 75W/75W
 - 風量 M 時 : 85W/95W
 - 風量 H 時 : 100W/115W
 - (4) 絶縁抵抗 : 各電源端子とアース端子間は、DC500V メガーにて 10MΩ 以上。
 - (5) 耐電圧 : 各電源端子とアース端子間に、商用周波数の AC1000V を 1 分間または AC1200V を 1 秒間印加して耐えること。
 - 2.2 性能 *1
 - (1) 風量、集じん効率および運転音

風量設定	L	M	H	
風量 (m ³ /min)	10	15	20	
集じん効率 (%)	99	98	94	計測法 (DOP0.8 μm)
運転音 (dB(A))	27/28	38/36	45/45	

* 1 当社規定方法による。(使用環境、使用状態により変動する場合があります。)
 - 2.3 環境条件
 - (1) 処理空気温度 : 5~50℃
 - (2) 許容周囲温度 : 5~50℃
 - (3) 許容周囲湿度 : 85%RH MAX 但し、結露なきこと
 - (4) 保存周囲温度 : 0~60℃
 - (5) 保存周囲湿度 : 85%RH MAX 但し、結露なきこと

7 02
6 05
5 02
4 05
3 04
2 03

05	JDM15-017 : 2015-12-4	清水	岸本
04	JDM14-014 : 2014-9-29	清水	岸本
03	JDM12-006 : 2012-11-16	高木	清水
02	JDM12-001 : 2012-1-23	清水	岸本
01	110198-01 H23. 7. 28	勝山	岸本

作成 DR. 勝山		尺度 SCALE ~	記入のない公差 TOL. UNLESS NOTED
検図 CHK 岸本	形番 MODEL FJ250B201		
認可 APPD 岸本	名称 NAME 電子式エアクリーナ		
日付 DATE H23-7-1	図番 NO. JAD11018	改番 REV 05	1/7

頁 PAGE	改番 REV	改番 REV	来歴 RECORD	日付 DATE	担当 BY	検閲 APPD.
-----------	-----------	-----------	--------------	------------	----------	-------------

SP. NO.

2.4 一般仕様

- (1) 外形寸法 : W815×H280×D750 (mm)
- (2) 製品質量 : 33kg
- (3) 塗装色 : アイボリ (DIC#546 1/2 相当)
- (4) 設置方法 : 天吊形

2.5 梱包仕様

- (1) 梱包形態 : 段ボール箱
- (2) 梱包寸法 : W949×H344×D854 (mm)
- (3) 梱包質量 : 40kg
- (4) 積載段数 : 2 段

2.6 動作

- (1) 端子台の 1-N-T 間を付属の風量固定運転用ジャンパ線で短絡したとき風量「H」で運転します。
- (2) 端子台の 2-N-T 間を付属の風量固定運転用ジャンパ線で短絡したとき風量「M」で運転します。
- (3) 端子台の 3-N-T 間を付属の風量固定運転用ジャンパ線で短絡したとき風量「L」で運転します。

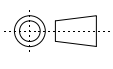
2.7 表示

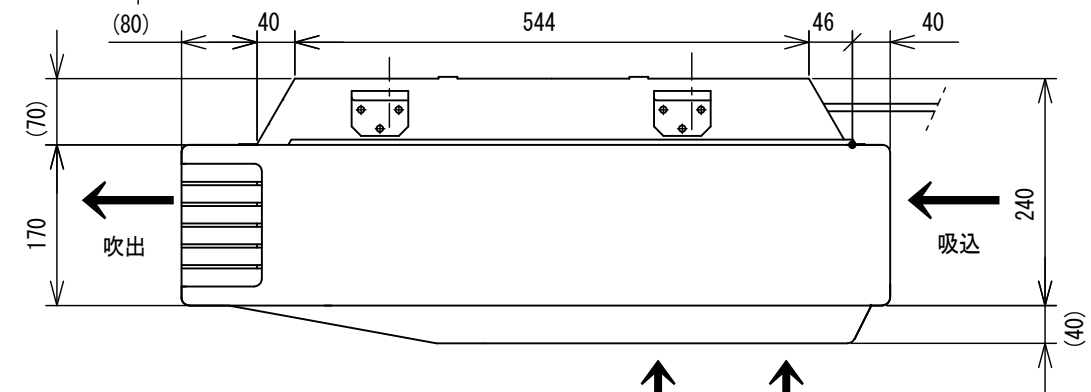
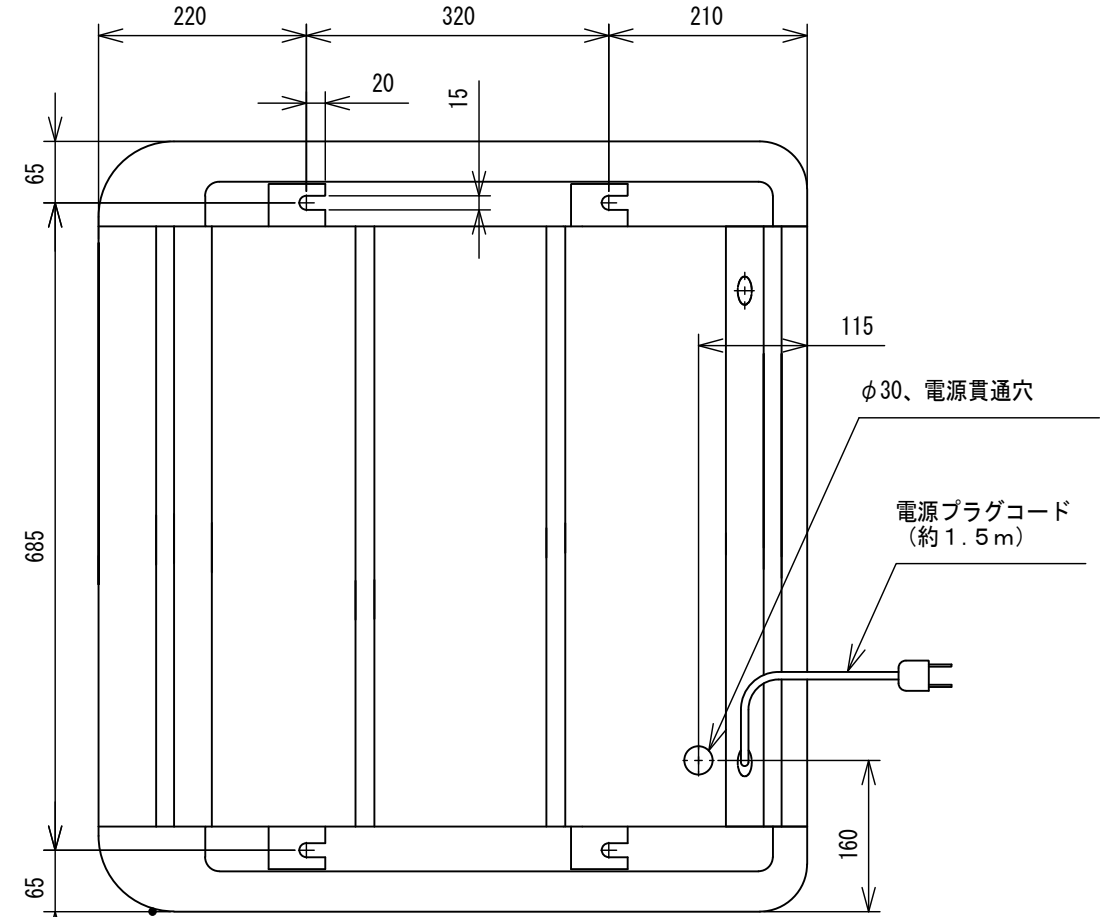
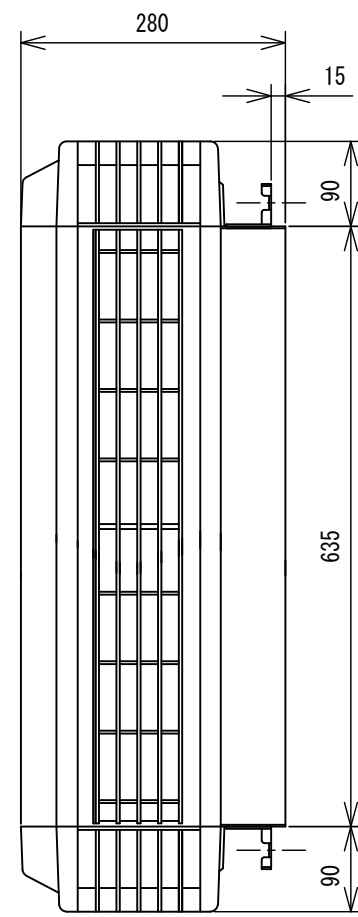
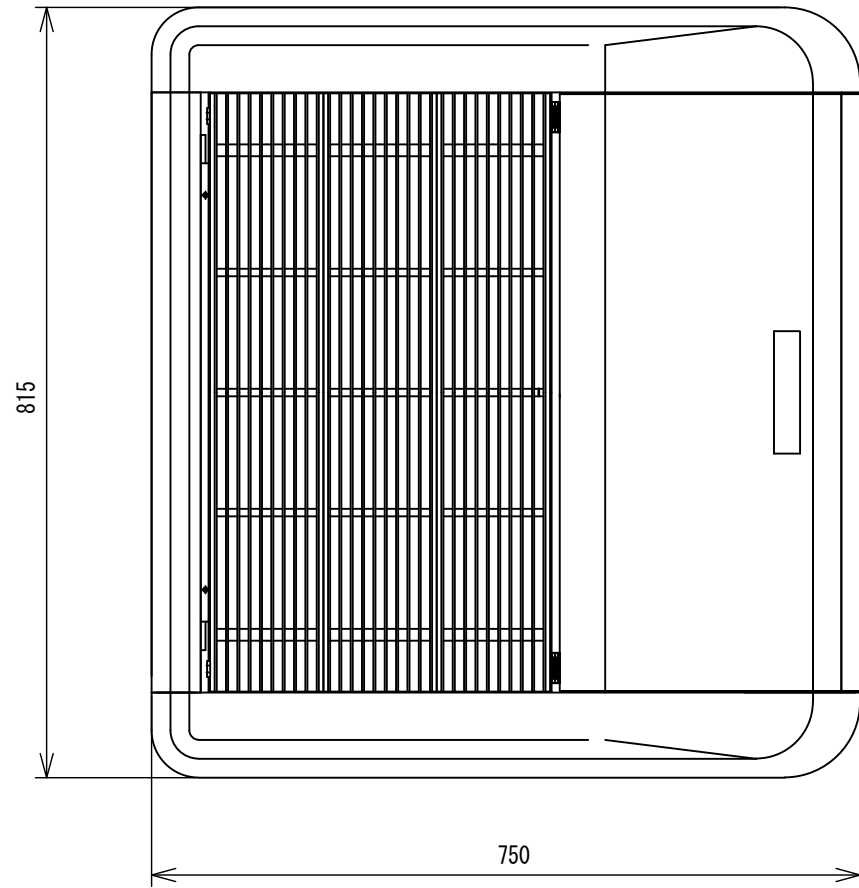
運転ランプ : パワーパックの高電圧正常出力時に点灯し、出力停止時または異常時に消灯します。

3 付属品

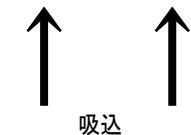
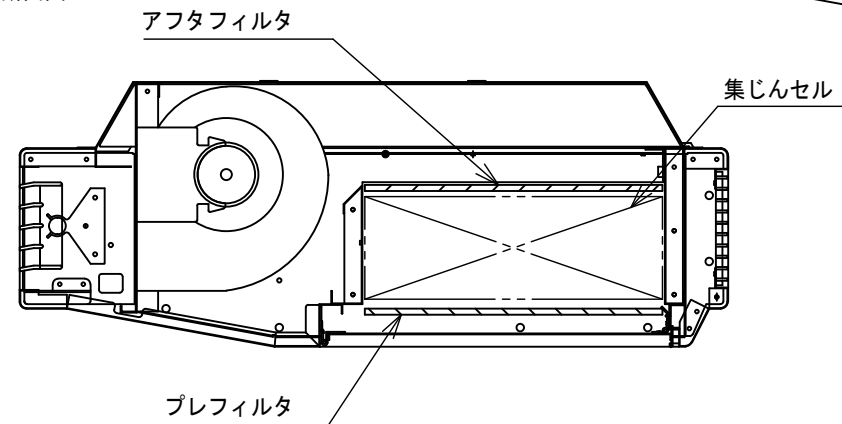
- 3.1 取扱説明書 : 1 部 (UM-101)
- 3.2 保証書 : 1 部
- 3.3 風量固定運転用ジャンパ線 : 1 個

03	JDM12-006 : 2012-11-16	高木	清水						
02	JDM12-001 : 2012-1-23	清水	岸本						
頁 PAGE	改番 REV.	改番 REV.	来歴 RECORD	日付 DATE	担当 BY	検閲 APPD.	日付 DATE	改番 REV.	2 / 7

作成 DR. 勝山		尺度 SCALE ~	記入のない公差 TOL. UNLESS NOTED
検図 CHK 岸本	形番 MODEL FJ250B201		
認可 APPD 岸本	名称 NAME 電子式エアクリーナ		
日付 DATE H23-7-1	図番 NO. JAD11018	改番 REV. 03	2 / 7



断面図



05	JDM15-017 : 2015-12-4	清水	岸本
02	JDM12-001 : 2012-1-23	清水	岸本
改番 REV.	来歴 RECORD	日付 DATE	担当 BY

作成 DR. 勝山	尺度 SCALE UN	記入のない公差 TOL. UNLESS NOTED ±1
検図 CHK. 岸本	形番 MODEL	FJ250B201
認可 APPD 岸本	名称 NAME	電子式エアクリーナ
日付 DATE H23-7-1	図番 NO.	JAD11018
	改番 REV.	05 / 4 / 7

