

スカイフレッシュ・デオ

SkyFresh

# 小形脱臭機

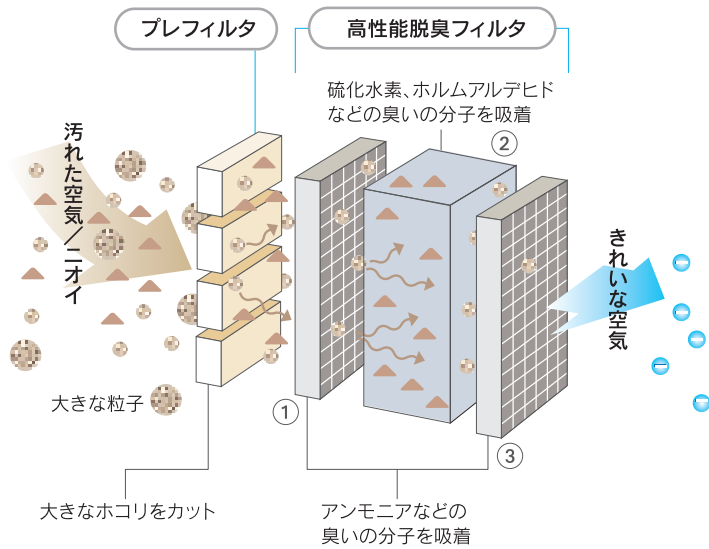
壁掛・卓上形

ニオイの気になる室内やアメニティスペースへ  
優れた脱臭効果で、快適な空間を演出。



# 3層構造の高性能脱臭フィルタで気になるニオイをカット。 壁掛、卓上にも使えるコンパクトタイプで、 オフィス会議室、医療施設などで、快適な空間を演出します。

## 脱臭原理



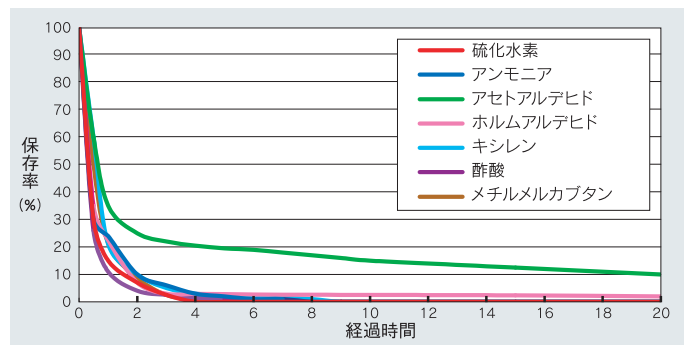
## 使用例



## 仕様

項目	形番	FDJ40G			
		急速	強	中	弱
風量 (m³/min)		4.0/4.0	3.0/3.0	2.3/2.3	1.5/1.5
運転音 (dB[A])		47/47	40/40	36/36	29/30
消費電力 (W)		38/41 (急速運転時)			
適用設置目安 (m²/台)		10~15			
電源電圧 (V)		AC100			
電源周波数 (Hz)		50/60			
質量 (kg)		8			

## 脱臭効果

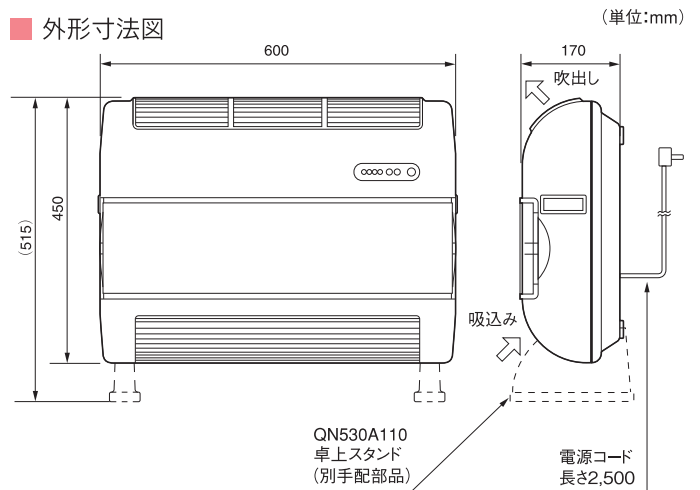


## 設置用別手配部品・交換部品

品名	形番
卓上スタンド(別手配部品)	QN530A110
壁掛ブラケット(別手配部品)	QN530A104
高性能脱臭フィルタ(交換部品) ※交換周期目安(6ヶ月~1年)	CF-30

●初期の性能を未永く維持していただくために定期的なメンテナンス(6ヶ月~1年)が必要です。詳しくは、弊社販売員にご相談ください。

## 外形寸法図



## ⚠ 使用上の制限について

本製品は、下記のような環境には設置しないでください。

- 屋外または同等の場所
- 水などの液体がかかる恐れのある場所

●このカタログに記載の仕様はお断りなく変更する場合がありますのでご了承ください。

特約店

**JGC** 株式会社 J.G.コーポレーション

<http://www.jgco.co.jp>

本社 東京都港区港南2-12-26 港南パークビル7F 〒108-0075 TEL 03-5769-3033 FAX 03-5769-3025  
 北海道営業所 北海道札幌市西区八軒十条東4-1-31 〒063-0870 TEL 011-737-5441 FAX 011-737-6043  
 東北営業所 宮城県仙台市宮城野区中野一丁目5-22 〒983-0013 TEL 022-388-6747 FAX 022-388-6825  
 名古屋営業所 愛知県長久手市熊田302 〒480-1144 TEL 0561-63-3702 FAX 0561-63-3703  
 大阪営業所 大阪府吹田市南吹田5-26-23 〒564-0043 TEL 06-6388-8018 FAX 06-6388-8038  
 広島営業所 広島県広島市安佐南区祇園3-7-15 〒731-0138 TEL 082-850-2611 FAX 082-850-2633  
 九州営業所 福岡県福岡市東区松香台1-7-34 〒813-0004 TEL 092-673-0102 FAX 092-673-1527